

Wirso-evalPEX -lämpöjohdot

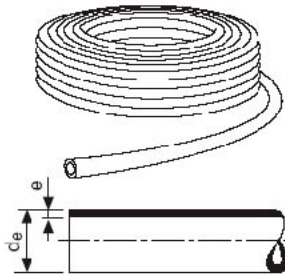
Wirso-evalPEX -lämpöjohtoputket kieppeinä 0,6 MPa/90°C

Materiaali: PEX

Käyttö: lattialämmitys- ja radiaattoripiirien kytkentäjohtoina.

Putkissa on happidiffuusion estävä pinnoitus.

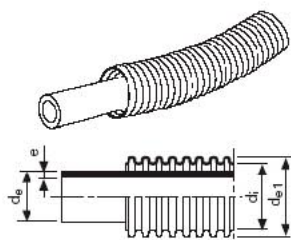
Koot 15, 18, 22 ja 28 mm sopivat Wiplet-liitinjärjestelmään (Q&E).



d _e x e	m/kieppi	Uponor-n:o	Wirso-n:o	LVI-n:o	kiepp./lava
12 x 2,0	50	552012	5231 220	2012 111	14
	100	112	5201 220	112	11
	400	113	5241 220	114	6
15 x 2,5	100	552115	5301 525	2022 015	11
	500	116	5261 525	017	2
18 x 2,5	50	552018	5311 825	2022 019	14
	100	118	5301 825	018	9
22 x 3,0	100	552122	5302 230	2022 022	6
25 x 2,3	50	552025	5212 523	2012 125	9
	100	125	5202 523	126	
	202	126	5242 523	128	
28 x 4,0	50	552028	5312 840	2012 129	7
	100	128	5302 840	130	
32 x 2,9	50	552032	5213 230	2012 132	
	100	132	5203 230	133	
	303	133	5243 230	135	
40 x 3,7	50	552040	5214 037	2012 140	
	100	140	5204 037	141	
50 x 4,6	50	050	5215 046	2012 150	
	100	150	5205 046	151	
63 x 5,8	50	552063	5216 358	2012 163	
	100	163	5206 358	164	
75 x 6,9	50	552075	5217 569	2012 173	
	100	175	5207 569	174	
90 x 8,2	50	552090	5219 082	2012 183	
	100	190	5209 082	184	
110 x 10,0	50	552095	5219 910	2012 193	
	100	195	5209 910	194	

Wirsbo-evalPEX -lämpöjohtoputket suoja-putkessa 0,6 MPa/90°C

Materiaali: virtausputki PEX, suoja-putki PE (punainen)
Käyttö: lämmityspiirien kytkentäjohtoina.
Virtausputkissa on happidiffuusion estävä pinnoitus.
Koot 15 ja 18 mm sopivat Wiplet-liitinjärjestelmään.



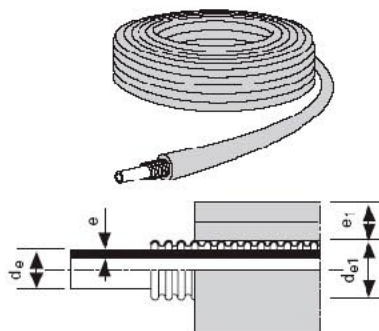
d _e x e - suoja-putki	m/kiikki	Uponor-n:o	Wirsbo-n:o	LVI-n:o	kiikk./lava
12 x 2,0 - 25/20	50	552212	5601 220	2019 012	11
15 x 2,5 - 25/20	50	215	5331 525	015	11
15 x 2,5 - 25/20	200	216	0150 071	017	3
18 x 2,5 - 28/23	50	218	0180 062	019	7
18 x 2,5 - 28/23	150	219	0180 072	021	3
25 x 2,3 - 34/29	50	225	5602 523	2012 225	6

Lämpöeristetyt Wirsbo Plus -vesi- ja lämpöjohtot

Eristeenä umpisoluinen PEX-vaahтомуovi

Wirsbo-PEX Plus -käyttövesiputket suoja-putkessa 1.0 MPa/70°C

Materiaali: virtausputki Wirsbo PEX, suoja-putki PE.
Käyttö: rakennusten lämpöeristettyinä kylmä- ja lämminvesijohtoina.

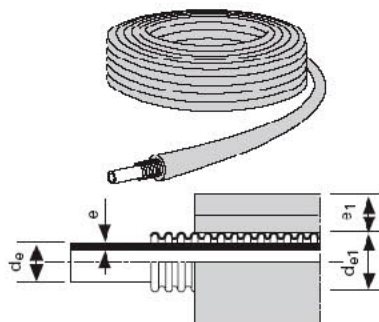


d _e x e / d _{e1} / e ₁	m/kiikki	Uponor-n:o	Wirsbo-n:o	LVI-n:o
15 x 2,5 / 25 / 10	50	551415	5621 525	2012 624
15 x 2,5 / 28 / 10	50	416	5611 525	620
18 x 2,5 / 28 / 10	50	418	0180 038	626
22 x 3,0 / 34 / 20 *	50	422	5612 230	622
22 x 3,0 / 34 / 13	50	423	5622 230	628

* Poistuva tuote

Wirsbo-evalPEX Plus -lämpöjohtot suoja-putkessa 0,6 MPa/90°C

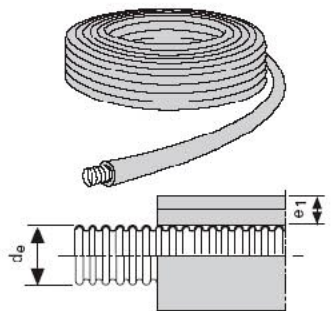
Materiaali: virtausputki Wirsbo-evalPEX, suoja-putki PE.
Virtausputkissa happidiffuusion estävä pinnoitus.
Käyttö: radiaattori- ja lämpöjohtojen lämpöeristettyinä kytkentäjohtoina.



d _e x e / d _{e1} / e ₁	m/kiikki	Uponor-n:o	Wirsbo-n:o	LVI-n:o
15 x 2,5 - 25/ 10	50	552315	5351 525	2012 661
18 x 2,5 - 28/ 10	50	318	0180 063	665

Wirsbo Plus -suoja-putket

Materiaali: suoja-putki PVC.
Käyttö: vesi- ja lämpöjohtojen lämpöeristettynä suoja-putkenä.



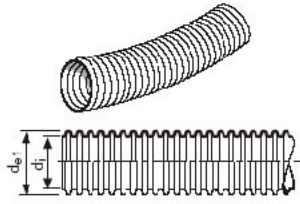
d _e / e ₁	m/kiikki	Uponor-n:o	Wirsbo-n:o	LVI-n:o
50 / 20	50	703922	5495 020	2012 692

Suojaputket ja asennustarvikkeet

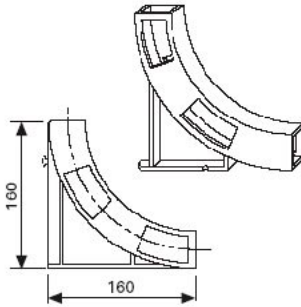
Wirsbo-suojaputket

Materiaali: PE

Käyttö: vesi- ja lämpöjohtojen tiiviinä suojaputkena, mahdollistaa virtausputken vaihtamisen



d_e / d_i	m/kieppi	Uponor-n:o	Wirsbo-n:o	LVI-n:o	kiepp./lava
25/20 musta PE	50	551525	5402 520	2013 525	6
28/23 pun. PE	50	531	0280 020	529	20
28/23 sin. PE	50	532	0280 021	530	20
28/23 sin. PE	153	529	5452 823	528	18
28/23 pun. PE	153	530	5432 823	527	18
34/29 musta PE	50	534	5403 428	534	36
54/48 musta PE	50	555	0540 027	553	
54/44 musta PE	25	554	5405 448	551	24



Suojaputken taivutuskulma

Materiaali: kova-PVC, väri: musta

Käyttö: suojaputkessa olevien vesi- ja lämpöjohtojen taivutustuki, joka varmistaa oikean taivutussäteen ja putken vaihdettavuuden.

Koko	Uponor-n:o	Wirsbo-n:o	LVI-n:o	kpl / pakk.
<28/23 putkelle	557314	59 670	2014 428	15/720