

# Tehtävät

## Puurakentaminen

1. Rakenna kuva 1. Rakentamiseen tarvittavia kuvia on kaikkiaan 25 sivua, sekä [dwg kuvatiedosto](#) oppilaitoksissa käytettäviä piirustusohjelmia varten.
  - o Voit tulostaa työkuvat 1-25
  - o Tee kuvien perusteella itsellesi rakenneosien katkaisulista, jotta voit arvioida tavaran menekin yms. asiat.
  - o Rakentajan mitta on millimetri. Tässä oppijaksossa kaikki leveys-, korkeus- ja pituusmitat ovat annettu millimetreinä, kuten rakentamisen yleisenä käytäntönä onkin.



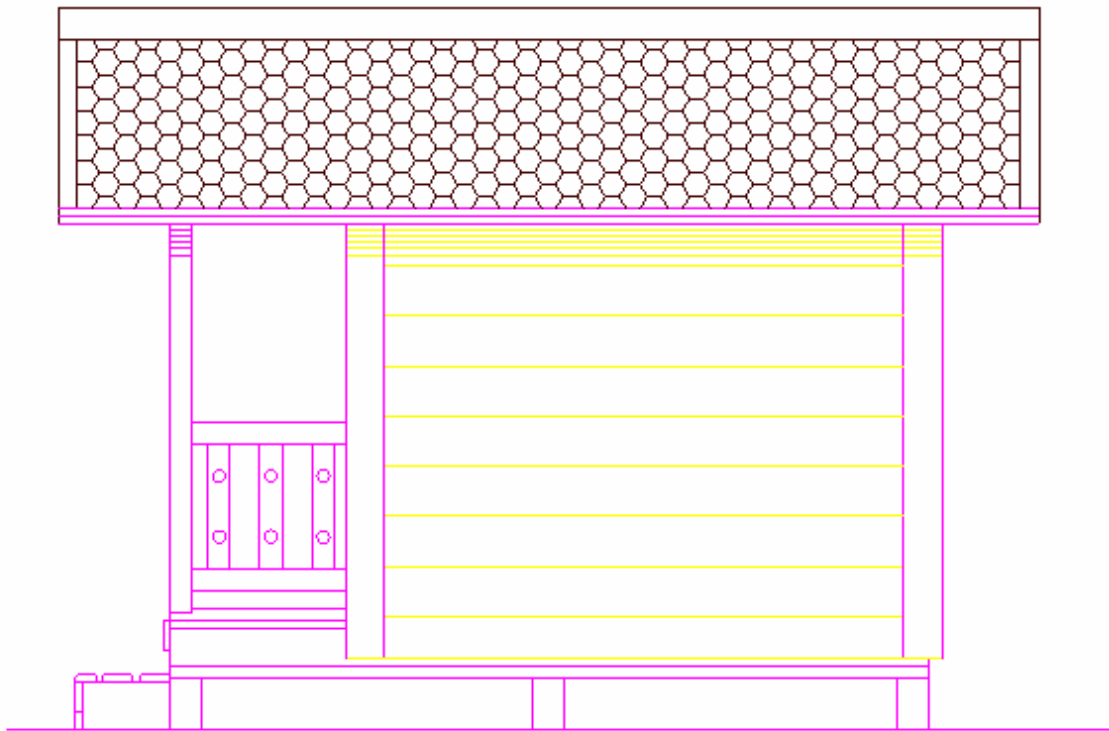
Sinulla on tämän oppimisjakson aikana mahdollisuus rakentaa harjoitustyönä vaatimarakenteinen leikkimökki. Ajatuksena on, että rakennuksen lopputulos edustaa rakennuspuusepän työn tasoa. Periaatteena on, että valmistat rakenneosat mittatarkasti ja kokoat rakennuksen paikalla rakentaen tai että valmista osista valmiit elementit.

Sinun kannattaa pyrkiä muodostamaan 2 - 3 opiskelijan työporukka hankkeen suorittamista varten. Vaikka kyseessä onkin pieni rakennus, on se suunniteltu niin, että työporukan kanssa yhdessä tuumimalla ja toteuttamalla syntyy hyvä lopputulos, josta saat hyvän käsityksen puurungon periaatteesta. Piirustukset ja työtavat edellyttävät sinulta etukäteissuunnittelua kokonaiskuvan saamiseksi. Tutustu ennen työn aloittamista tämän nettikirjan sivustoihin huolella.



IKKUNASIVU

KUVA 1



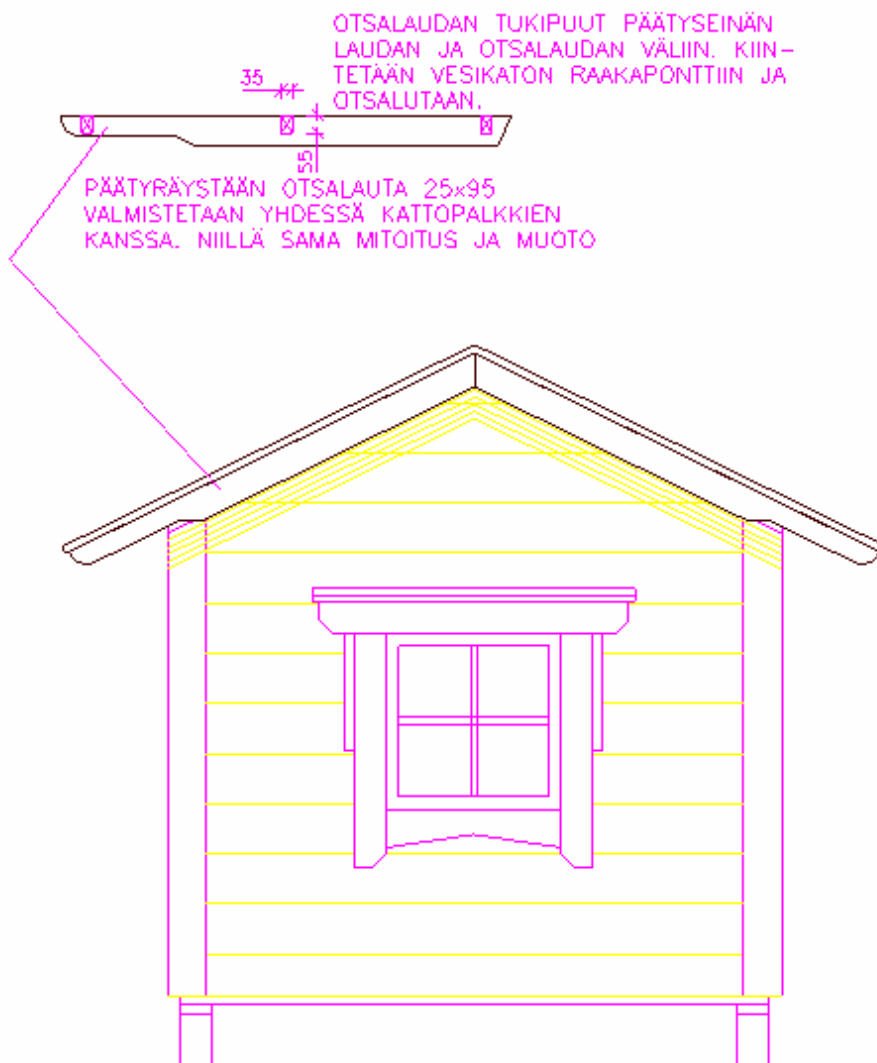
TAKASIVU

KUVA 2



KUISTI / OVIPÄÄTY

KUVA 3



### IKKUNAPÄÄTY

TEE SAHAUSLISTA ULKOVUORESTA!  
HUOMIOI LAUDAN PAKSUUS!  
TARKISTA MITAT!

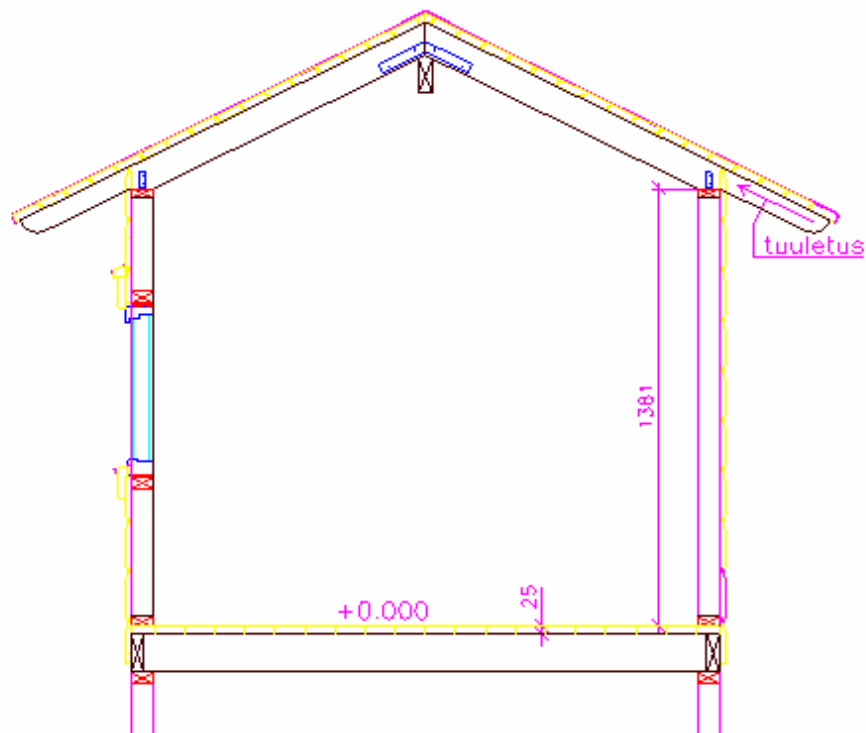
IKKUNAN VUORILAUDAT VOIT SUUN-  
NITELLA MYÖS HALUTESSASI ITSE

VESIKATTO:

- PALAHUOPA
- 25x95 RAAKAPONTTI
- KANNATUSPALKIT 35x95 K600

ULKOSEINÄT:

- ULKOVUORILAUTA 20x145 VAAKAAN
- RUNKOTOLPAT / PILARIT 35x70 K600



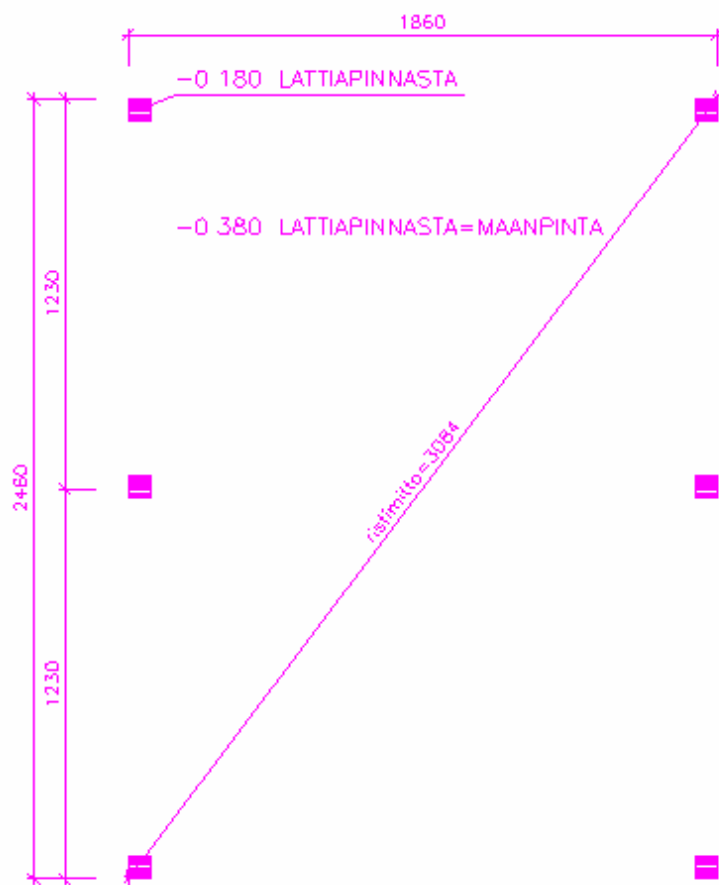
Leikkaus A-A

ALAPOHJA:

- 25x95 LATTIAPONTTI
- KANNSTUSPALKIT 45x120 + 35x70 K600

PERUSTUKSET:

- TERÄS TAI BETONIPILARIT
- SORASTUS / SALAOJA

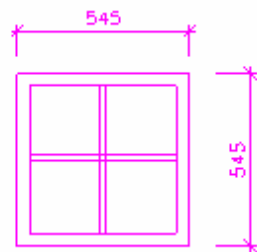


## PERUSTUSTEN MITOITUSOHJE

SUUNNITTELE JA TEE PERUSTUKSET:

- OTA HUOMIOON MITEN ESTÄT ROUTIMISEN!
- TEE KUNNON PERUSTUKSET, HANKI TIETOA

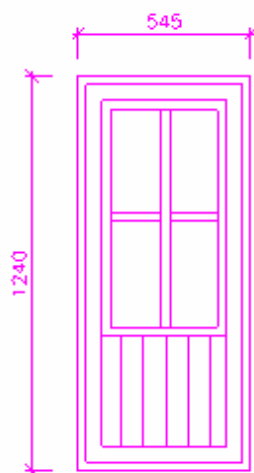
KUVA 6



IKKUNA

2 kpl

karmisyvyys 90 mm (huom! ulkopaneli 20 mm?)  
(jos sisäpaneli +20 mm)



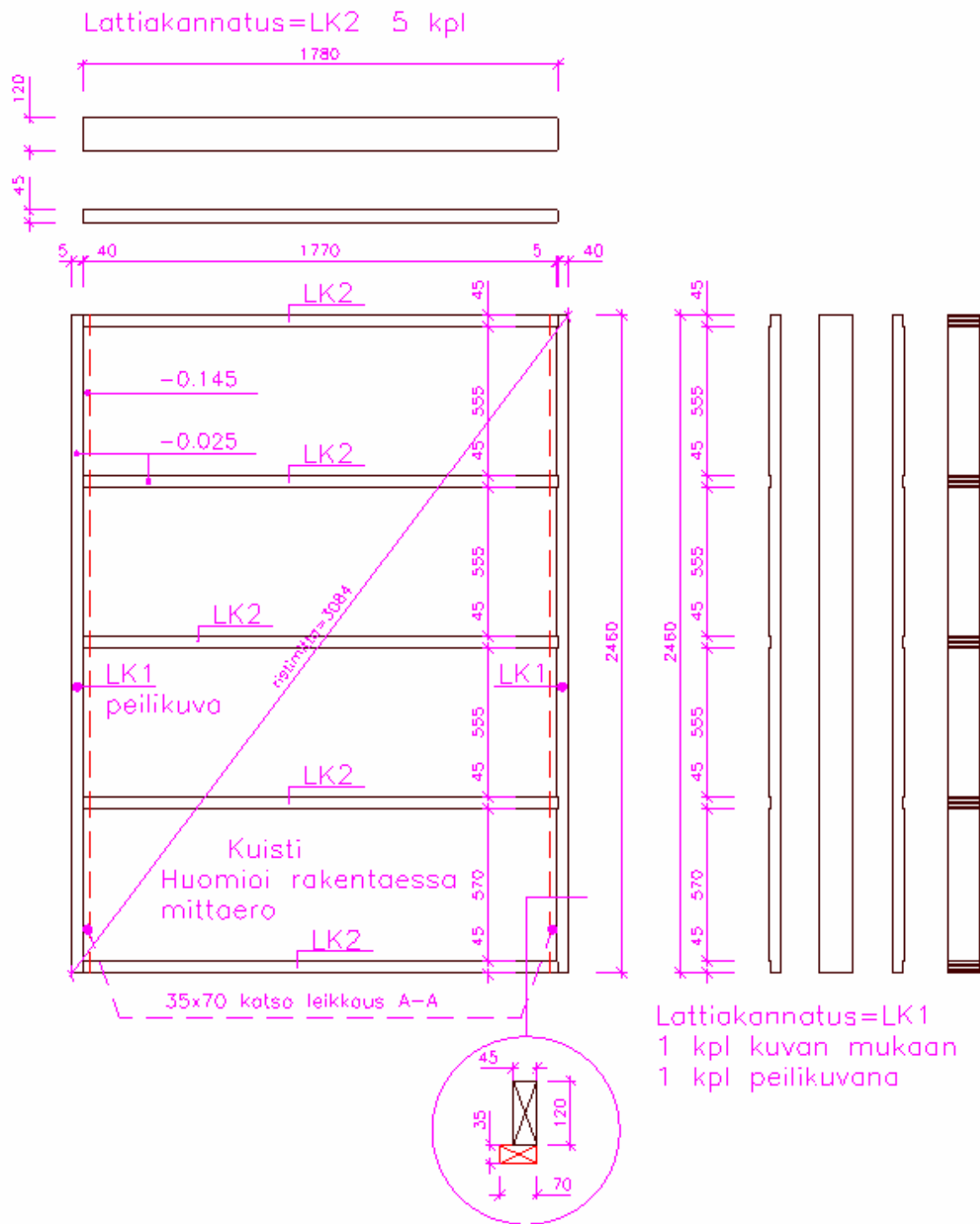
ULKO-OVI

1 kpl oikea

karmisyvyys 90 mm (huom! ulkopaneli 20 mm?)  
(jos sisäpaneli +20 mm)

KUVA 7





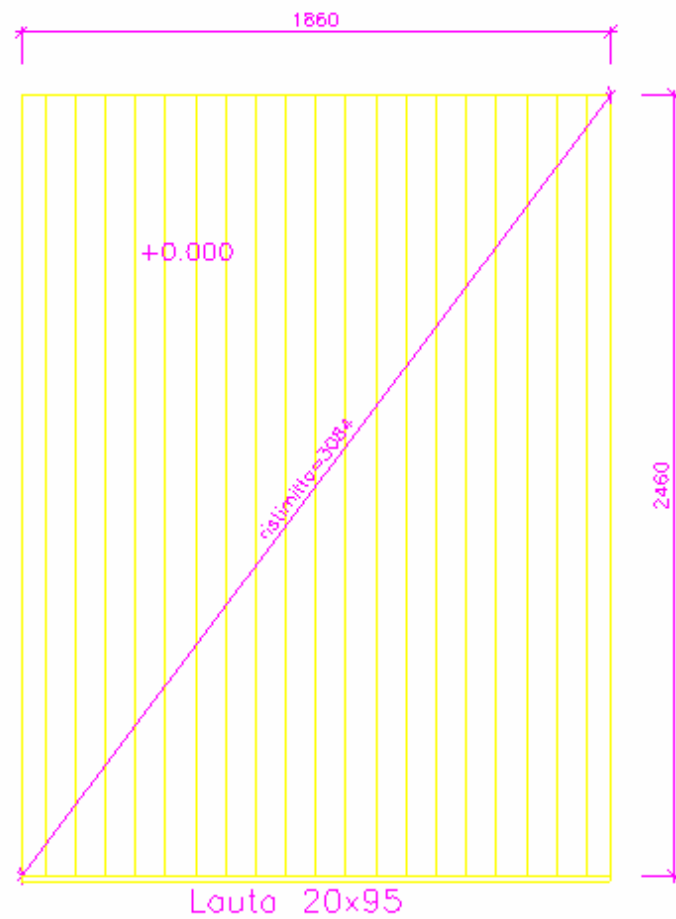
## LATTIAPALKISTO

SIIRTÄÄ RAKENTEEN KAIKKI KUORMAT PERUSTUKSILLE

MUISTA! MILLI ON RAKENTAJAN TÄRKEIN MITTA!

TARKISTA RISTIMITTA MOLEMPIIN SUUNTIIN, JOTTA SYNTYY SUORAKAIDE!

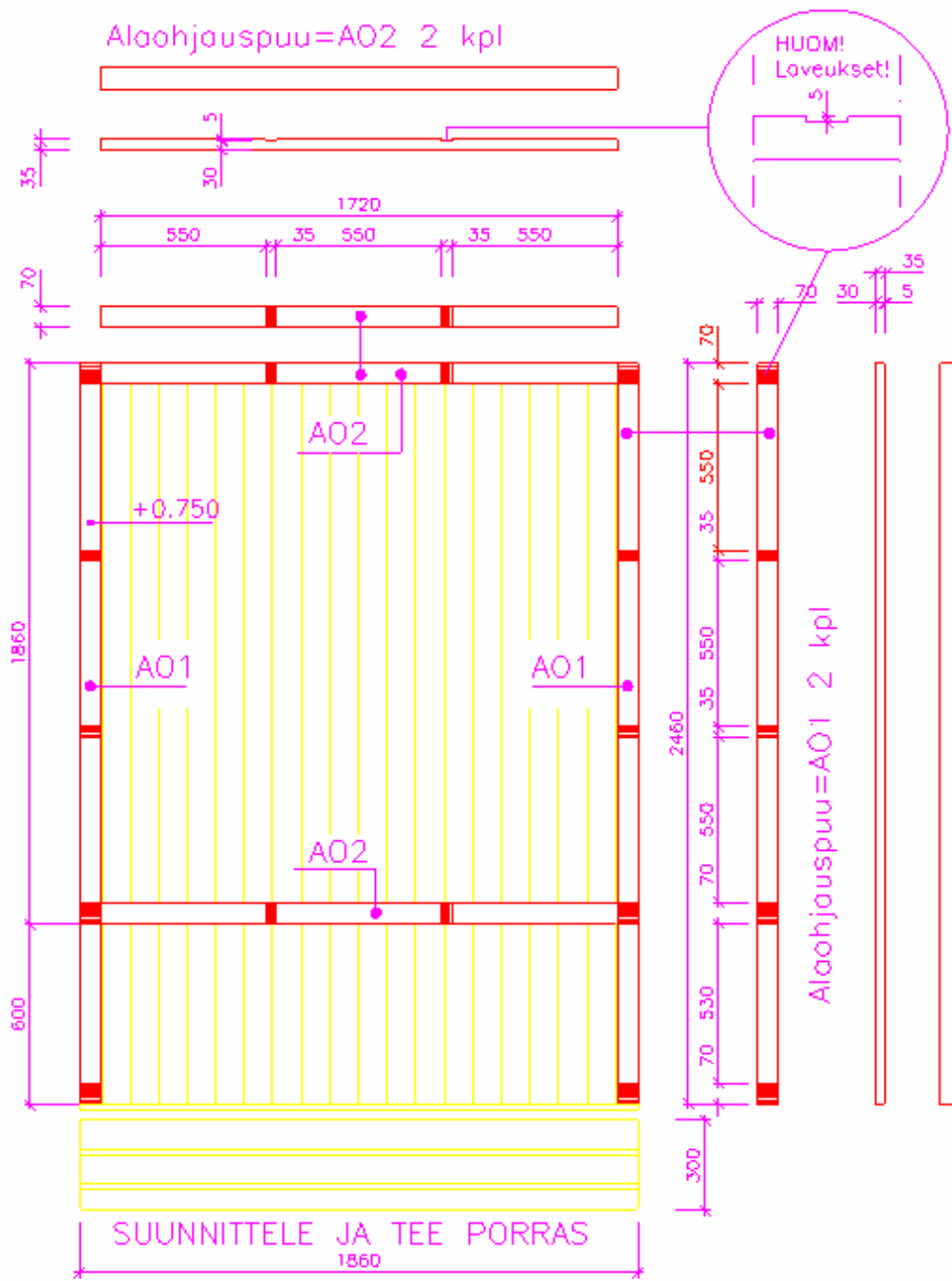
KUVA 8



LATTIALAUDAN PITUUS 2460  
20 KPL (HUOM! LAUDAN LEVEYS)

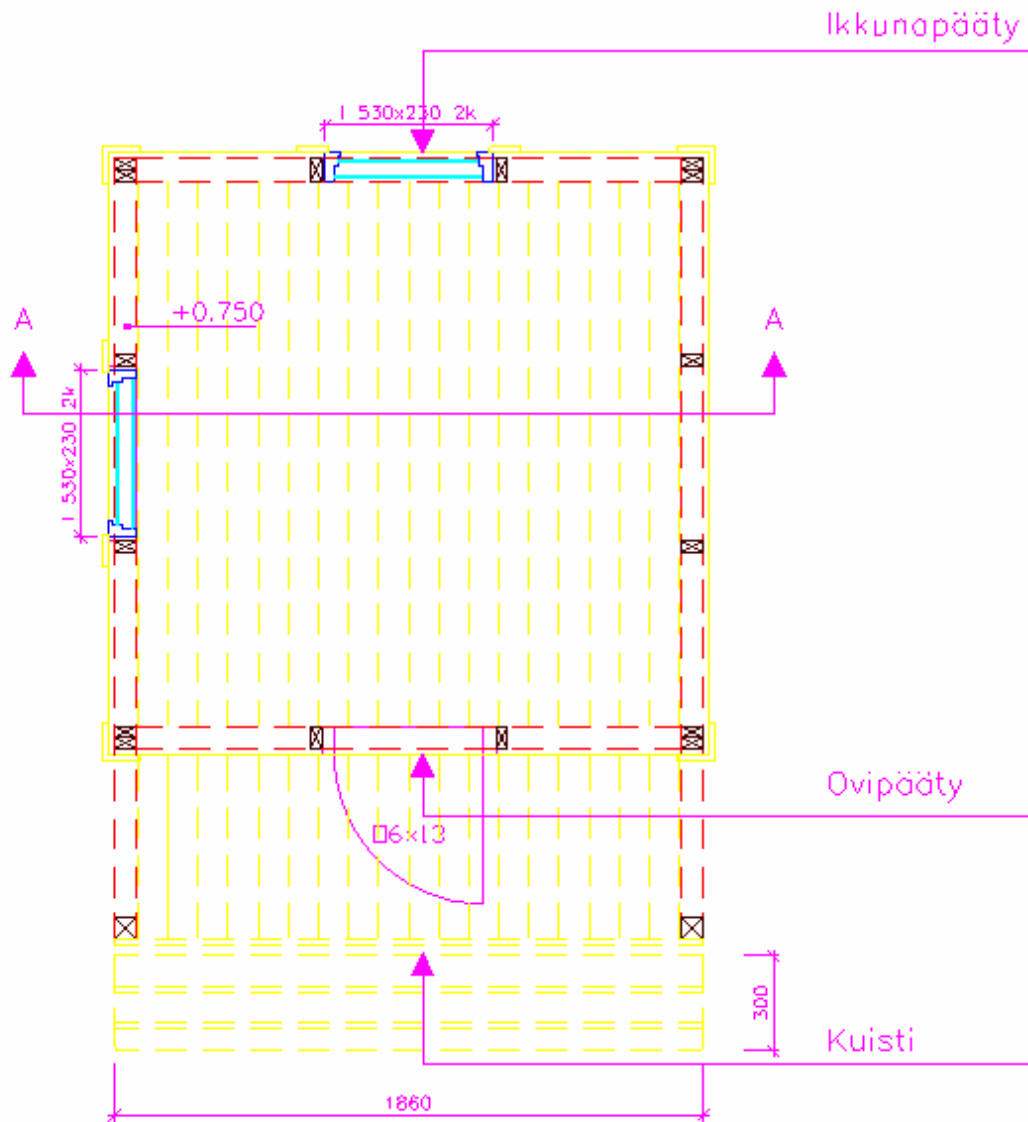
LATTIA  
MITOITUS! PUUTAVARA (25x95), KUIVUUS 12%  
(ASUINTALOISSA LATTIALAUTA ON KUIVEMPAA)

KUVA 9



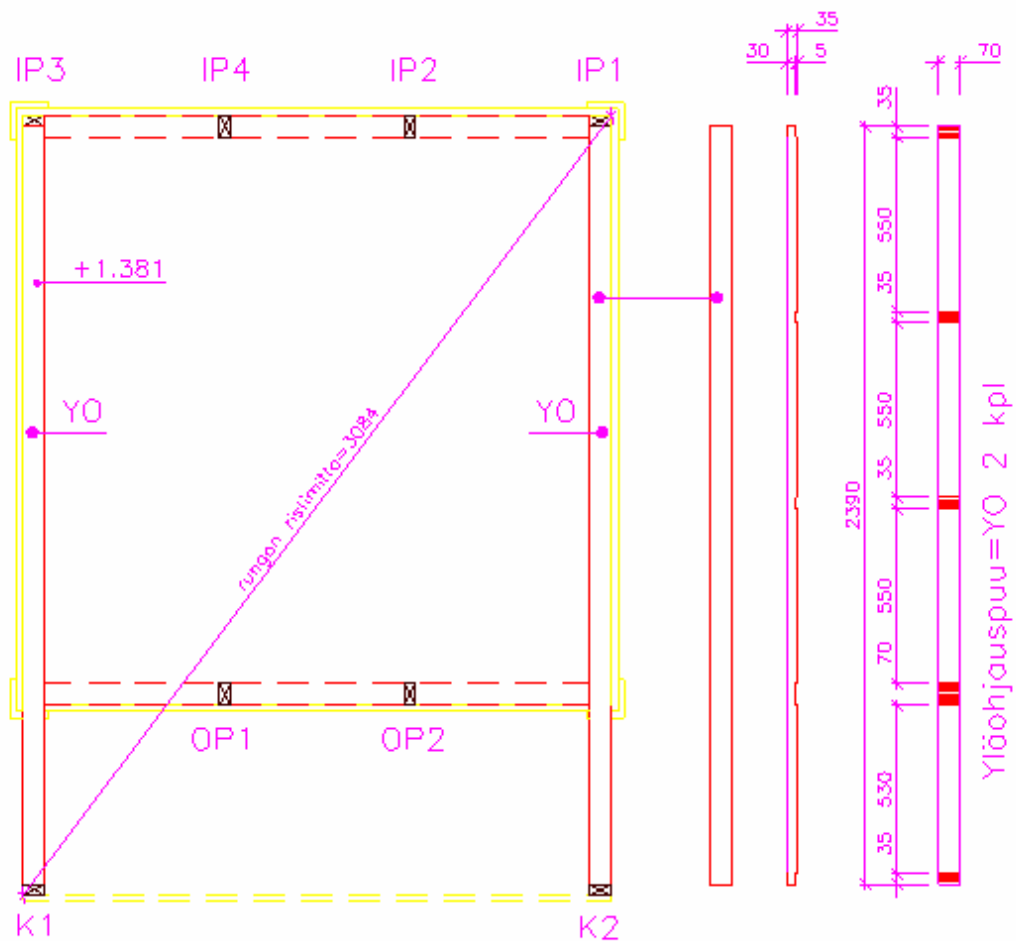
ALAOHJAUSPUUT (ALAJUOKSU)  
 ASENNÄ MITTATARKASTI, KÄYTÄ RUUVEJA!

KUVA 10



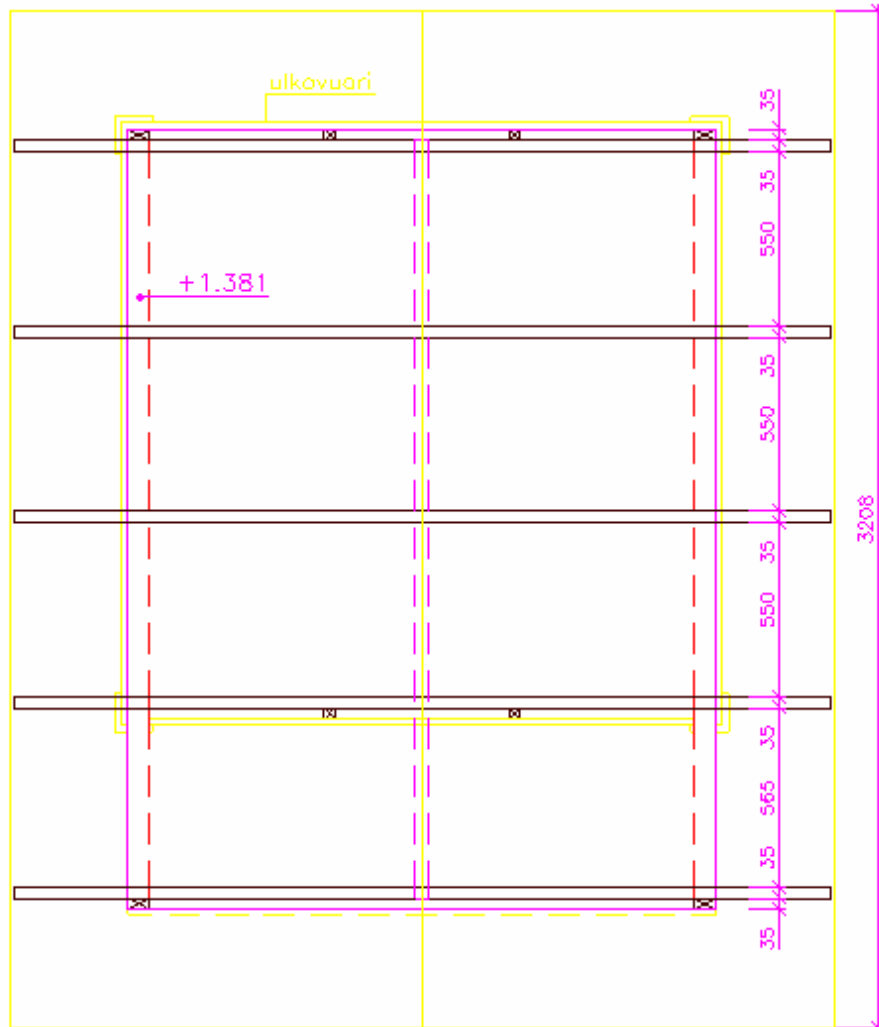
RUNKOTOLPAT JA PILARIT  
 KATSO PÄÄTY- JA SIVULEIKKAUSKUVISTA!  
 RUNKOTOLPAT JA PILARIT SIIRTÄVÄT RAKENNUKSEN KAIKKI  
 ALAPOHJAN YLÄPUOLELLA OLEVAT KUORMAT PERUSTUKSILLE.

KUVA 11



YLÄOHJAUSPUUT (YLÄJUOKSUT)  
 KATSO PÄÄTY- JA SIVOLEKKAUSKUVIA!  
 KÄYTÄ RAKENTAESSASI RUUVEJA, JOS MAHDOLLIST!  
 MUISTA RISTIMITTAUS MOLEMPIIN SUUNTIIN!

KUVA 12

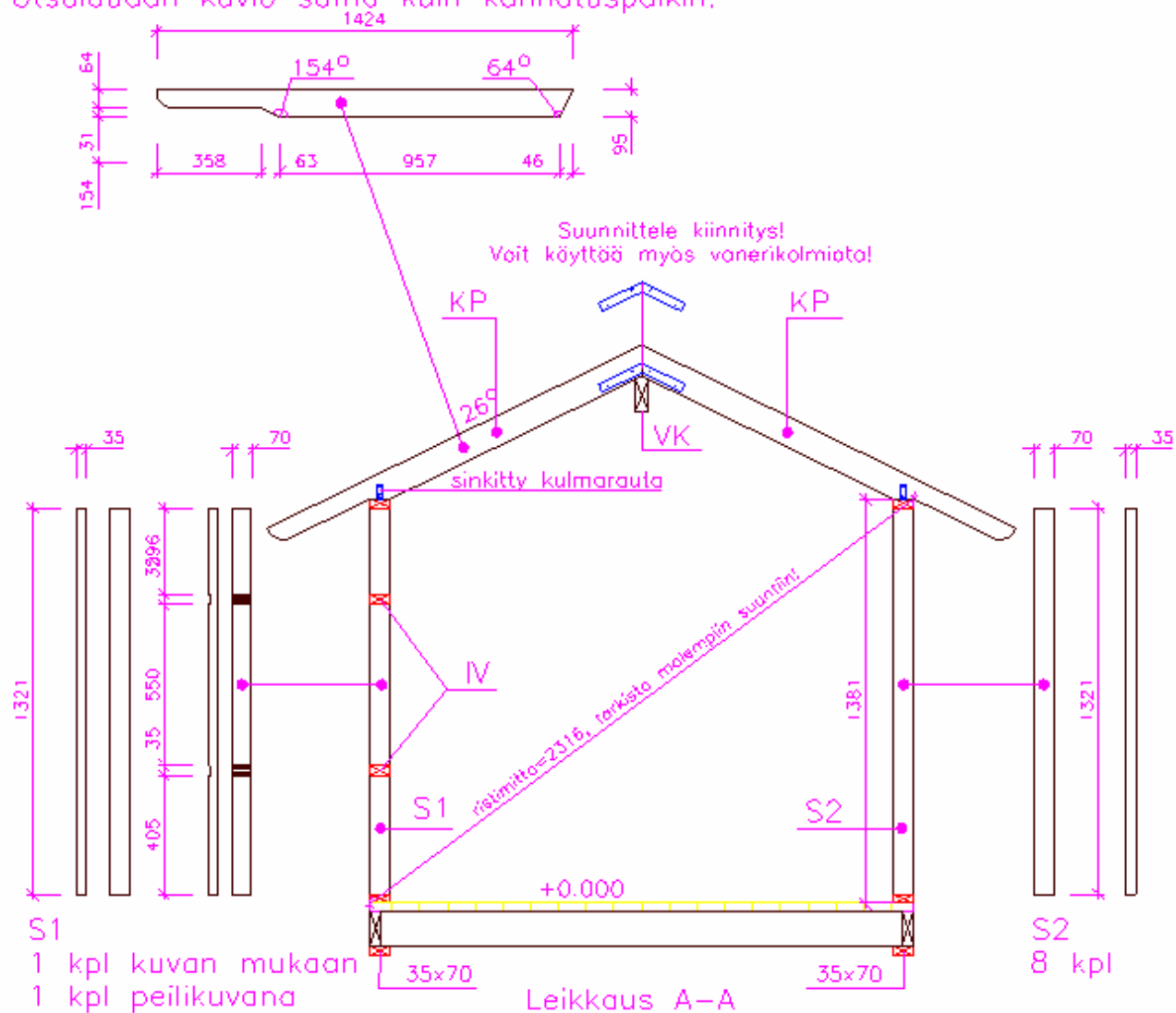


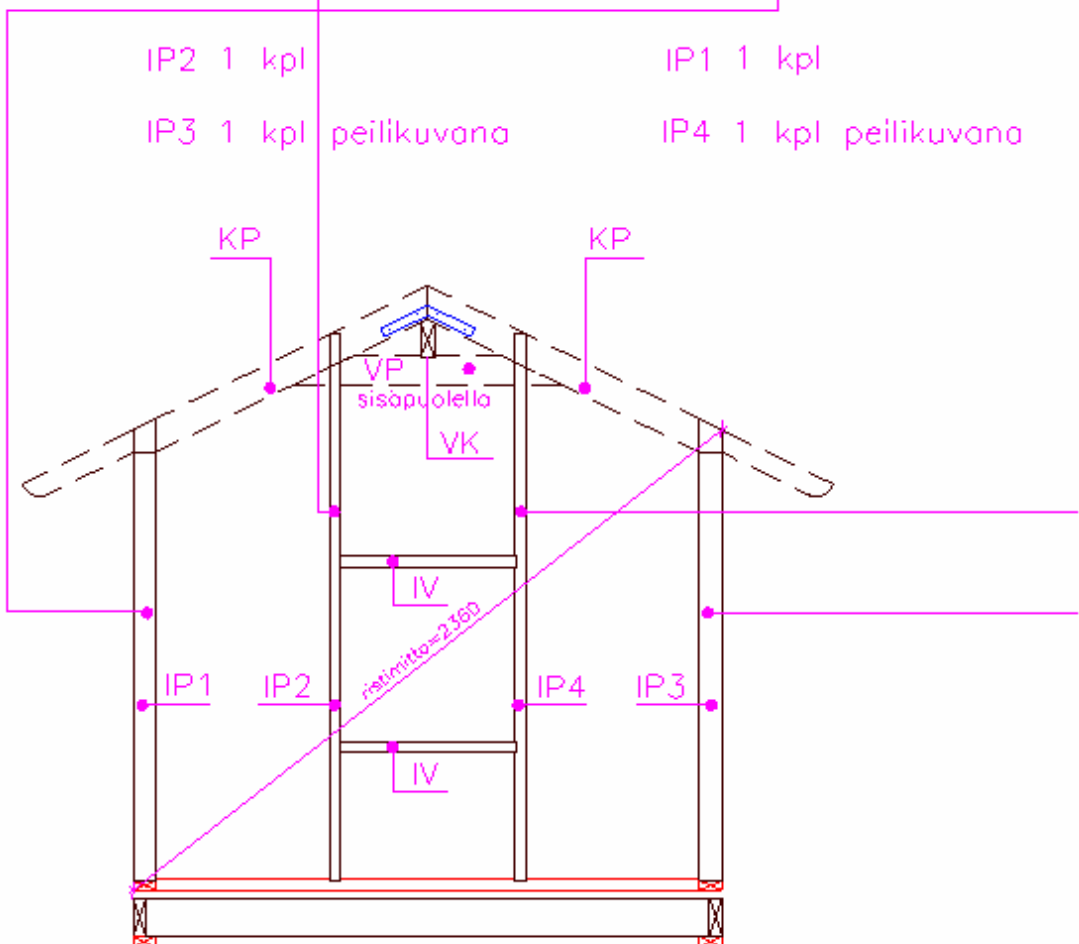
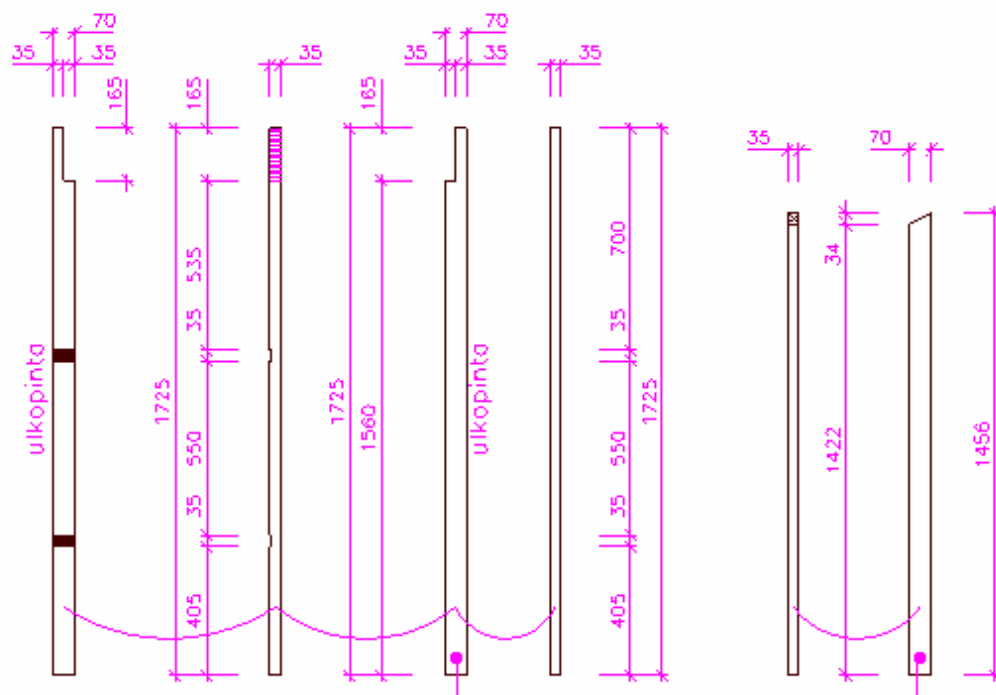
VESIKATON RAAKAPONTTI 25x95  
35 KPL (HUOM! RAAKAPONTIN HYÖTYLEVEYS)

VESIKATON KANNATUSPALKIT  
KATSO LEIKKAUSKUVISTA PALKKIEN SJOITUS JA KIINNITYS!

KUVA 13

Kannatuspalkki=KP 10 kpl  
 Päättyräystään otsalautoja 25x95 4 kpl  
 Otsalaudan kuvio sama kuin kannatuspalkin.



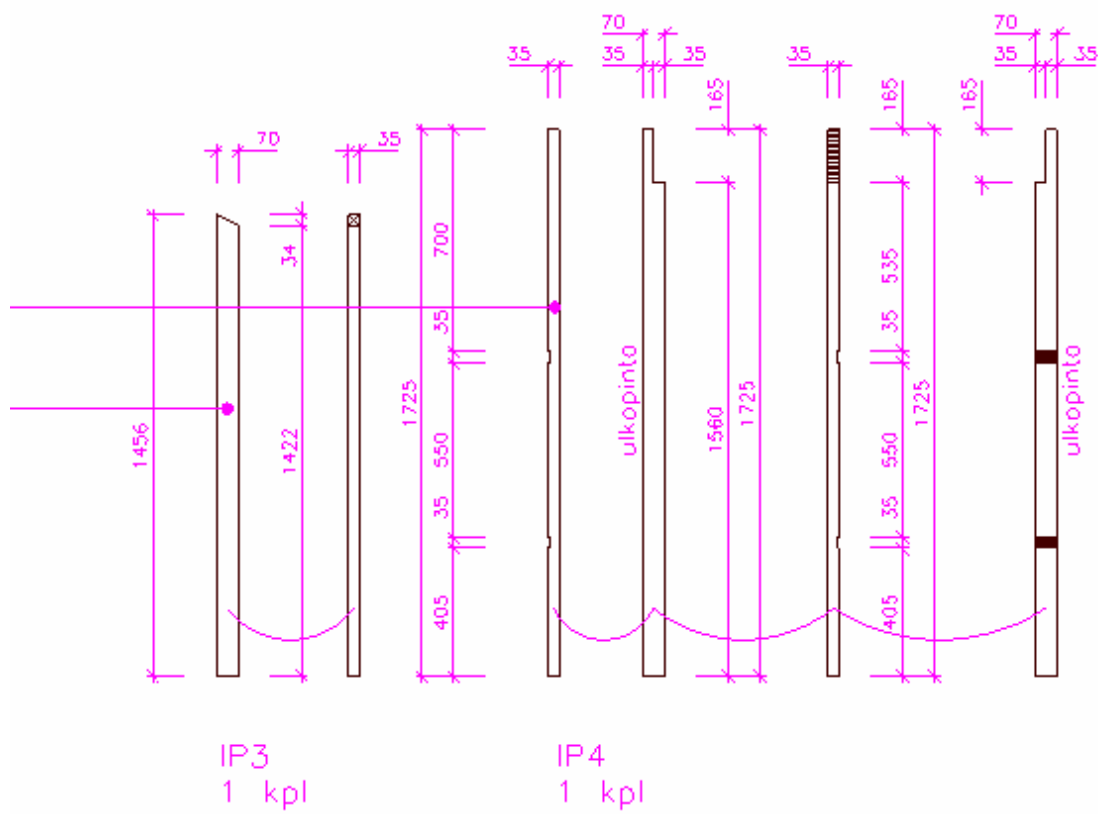


Ikkunapäätty ulkoa katsottuna

KUVA 15

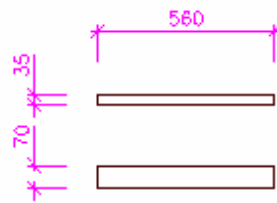


LISÄKUVA KUVALLE 15

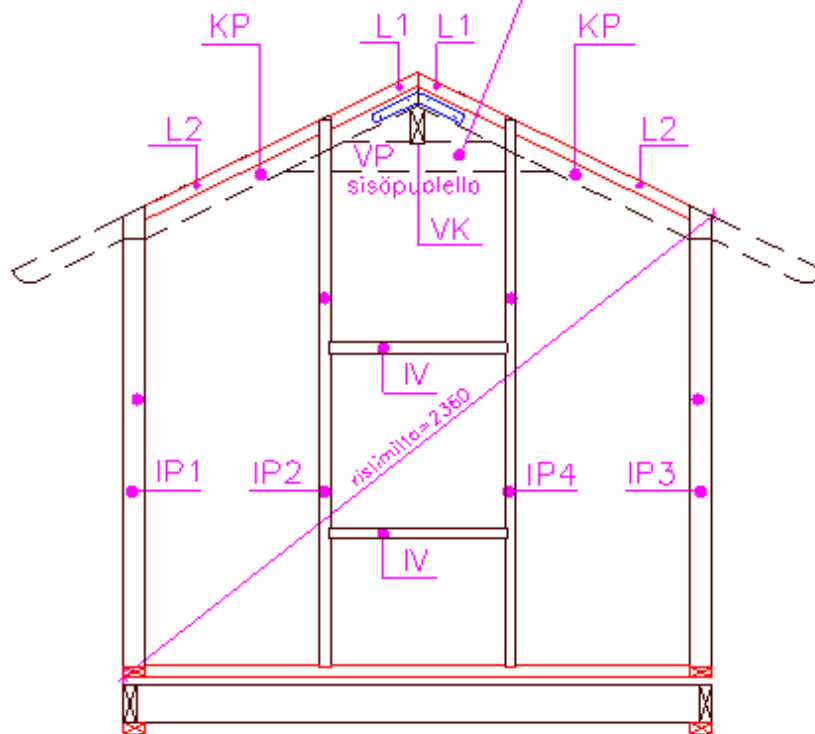
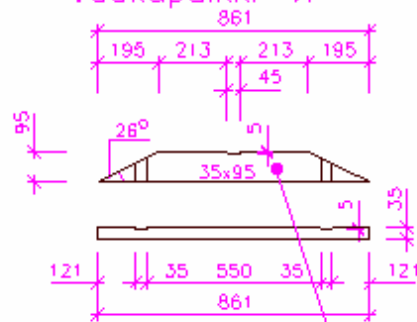


KUVA 16

Oviaukon yläpuu 1 kpl=OV  
 Ikuna-aukon ylä- ja alapuu 2kpl=IV



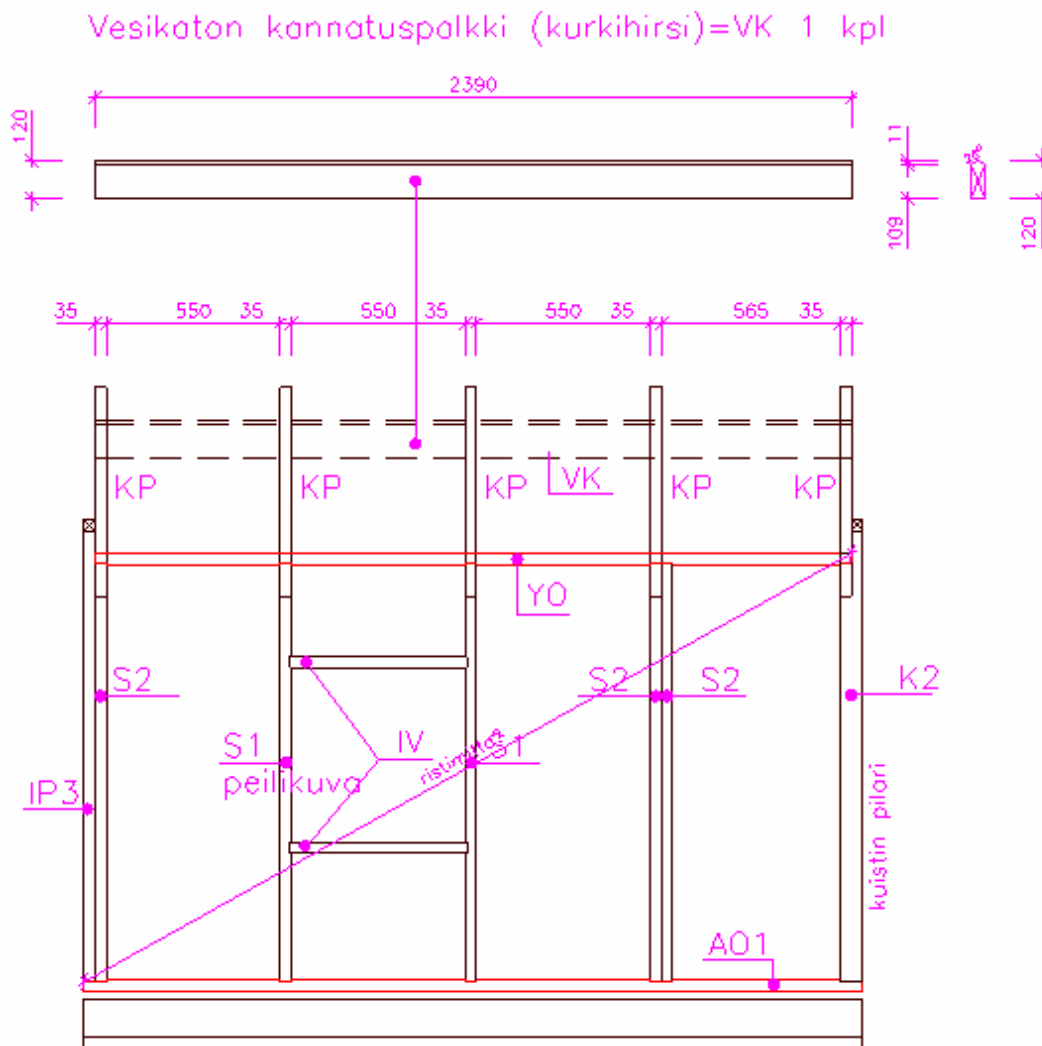
Vaakapalkki=VP



Ikkunapäätty ulkoa katsottuna

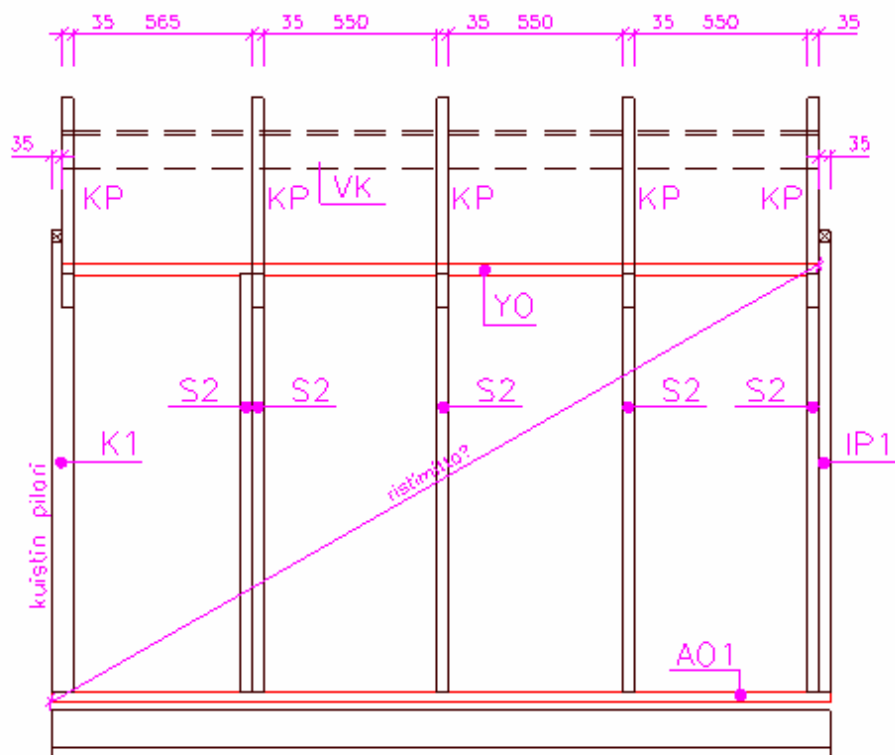
KUVA 17

Ikkunaseinä ulkoa katsottuna.  
 Runkotolpat, pilarit, ala- ja yläohjauspuut,  
 ikkuna-aukon ylä- ja alapuut sekä vesikaton  
 palkit (kuvassa myös lattiapalkiston sivupalkit).

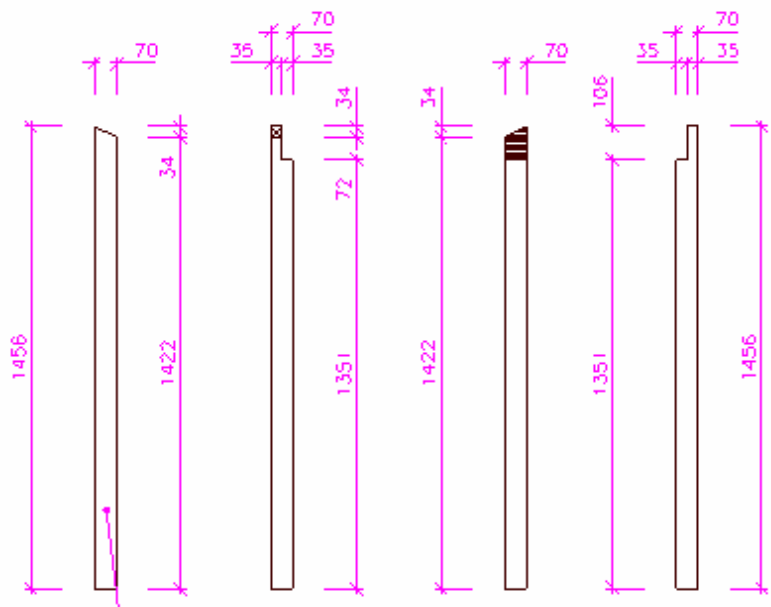


KUVA 18

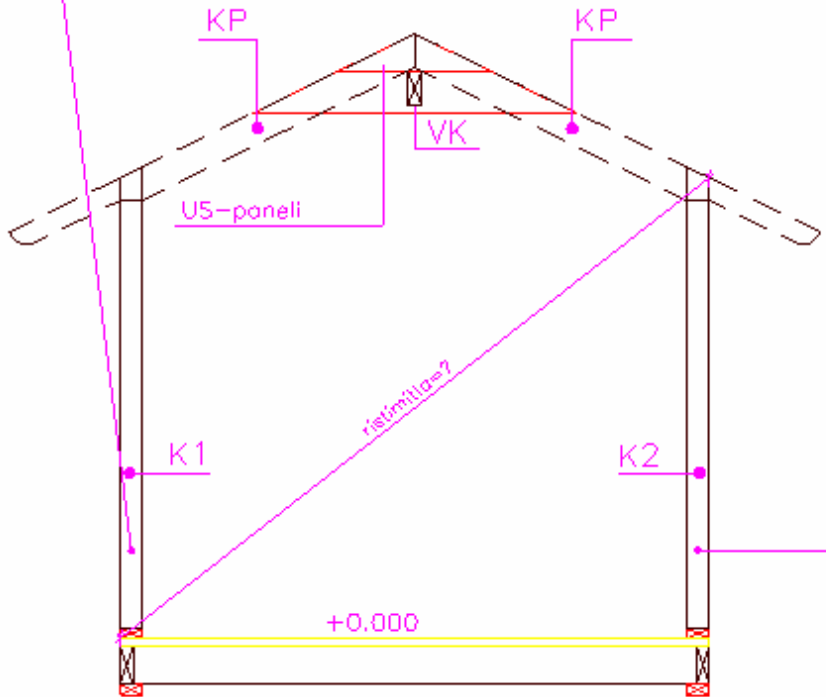
Takaseinä ulkoa katsottuna.  
 Runkotalpat, pilarit, ala- ja yläohjauspuut  
 sekä vesikaton palkit (kuvassa myös lattia-  
 palkiston sivupalkit).



KUVA 19

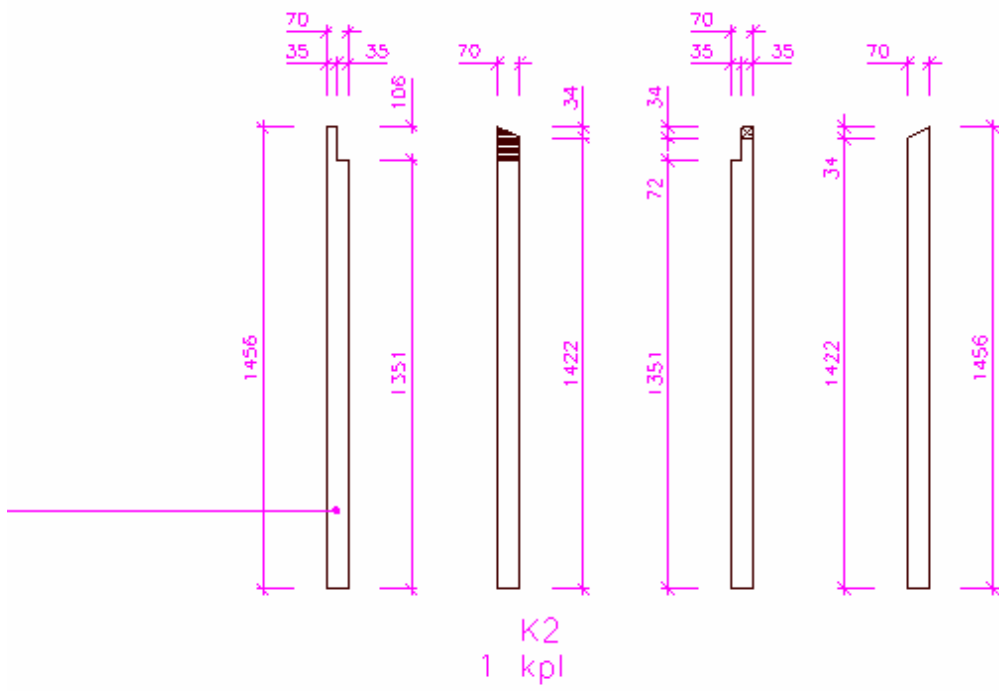


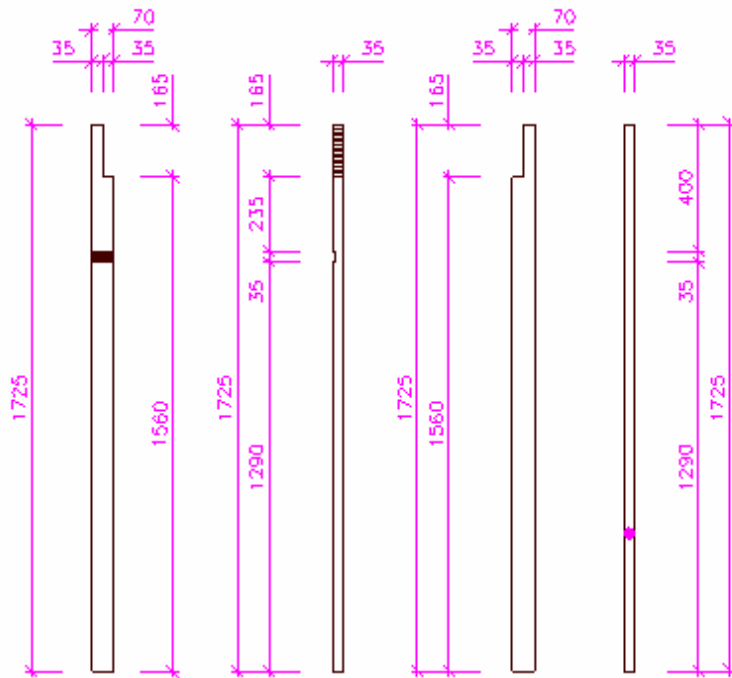
K1  
1 kpl  
K2 peilikuvana  
1 kpl



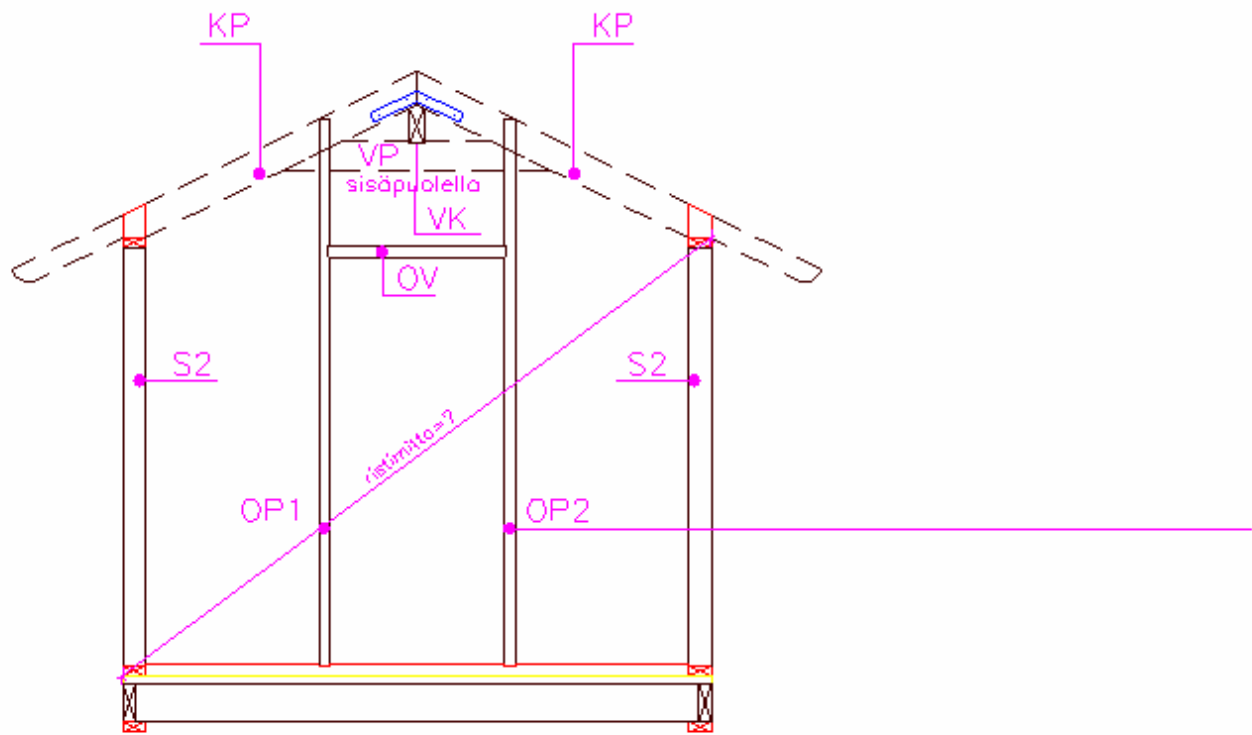
Kuisti ulkoa katsottuna

KUVA 20

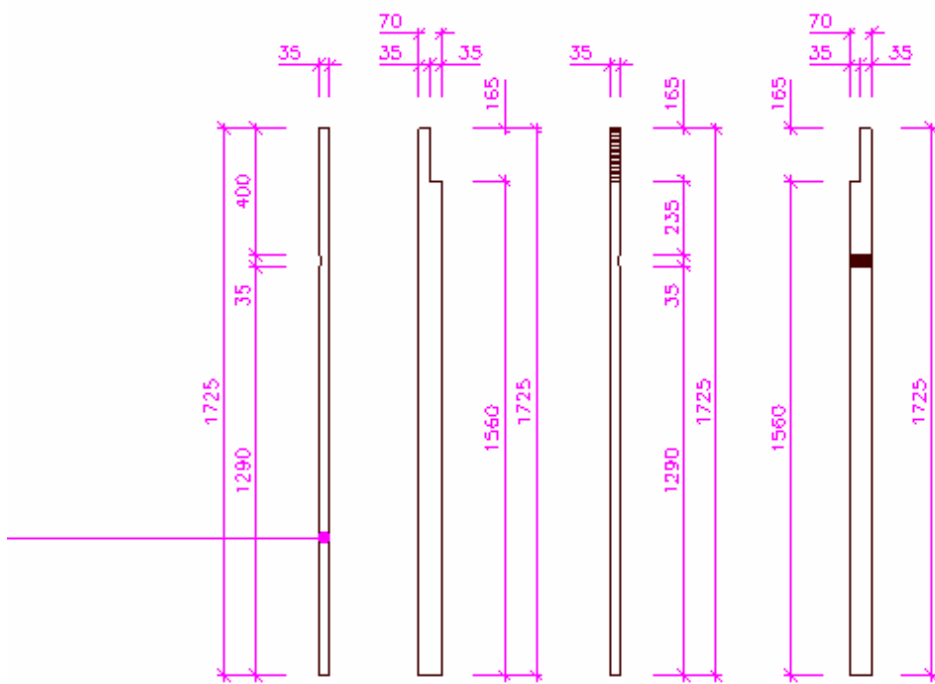




OP1 1 kpl  
 OP2 1 kpl peilikuvana

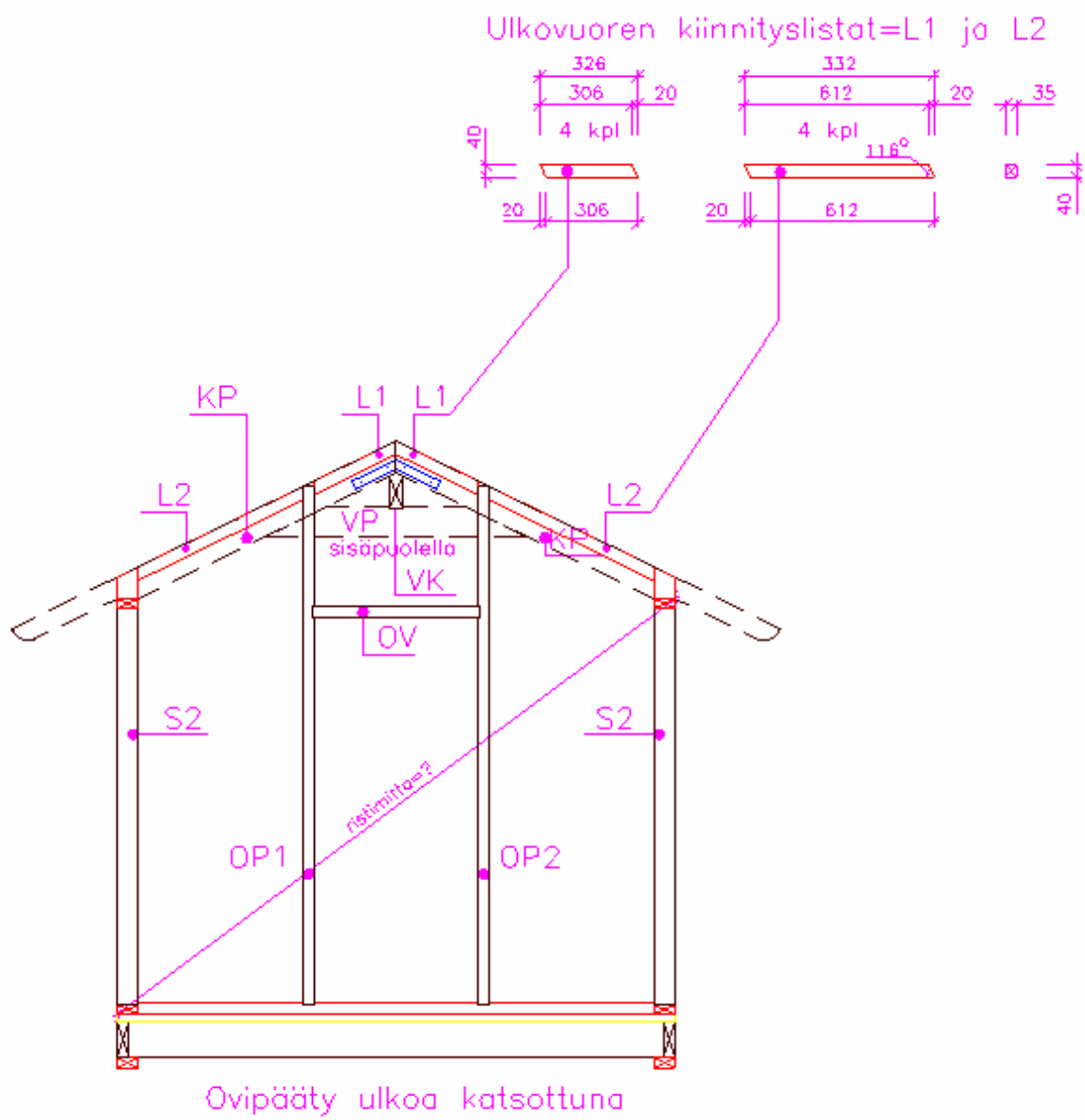


Ovipääty ulkoo katsottuna



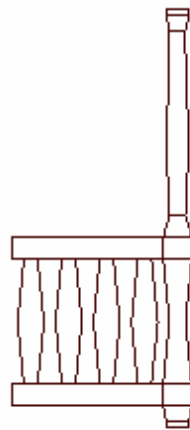
OP2 1 kpl





KUVA 24

Suunnittele ja tee  
kaiteet. Pilarin voit  
myös muotoilla!



## 2. **Erikoistehtävä!**

Tehtävän vaikeampi aste on, kun ratkaiset kuvista tai tietokoneen piirto-ohjelmasta, miten valmiista rakenneosista tehdään asennusvalmiit lattia-, seinä- ja vesikattoelementit! Saat dwg-kuvana tietokoneesi piirustusohjelmalle ladattua kokonaisen kuvasarjan jolla pystyt tutustumaan rakenteellisiin ratkaisuihin ja rakenne osiin. Taitavana piirto-ohjelman käyttäjä voit myös muuntaa leikkimökin mittasuhteita.

Saat ladattua tietokoneesi piirustusohjelmalle kokonaisen [Timperi.dwg](#) kuvasarjan, jolla pystyt tutustumaan rakenteellisiin ratkaisuihin ja rakenne osiin. Taitavana piirto-ohjelman käyttäjä voit myös muuntaa leikkimökin mittasuhteita.